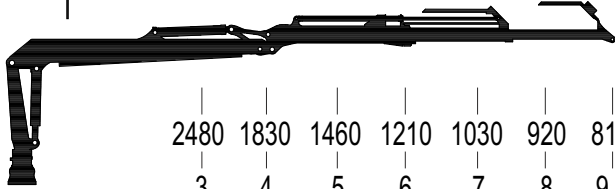


83F



2480	1830	1460	1210	1030	920	810 kg
3	4	5	6	7	8	9,1 m

702019 / 83 FT 91

Nosto- ja käyttöluokka Lyft- och driftklass	Hoisting class loading group Hubklasse und Beanspruchungsgruppe	Classe de levage et groupe d'utilisation	DIN 15018	H2B4
Nostomomentti, brutto Lyftmoment, brutto	Lifting moment, gross Hubmoment, brutto	Couple de levage, brut	kNm	106
Nostomomentti, netto Lyftmoment, netto	Lifting moment, net Hubmoment, netto	Couple de levage, net	kNm	72
Suurin ulottuma Max. räckvidd	Max. outreach Max Reichweite	Portee maximum	mm	9030
Puomin jatkeen isku, hydr. Hydraulutskjut	Stroke of boom extension Hydraulischer Ausschub	Portee rallonge, hydraulique	mm	2800
Puomiston kääntömomentti, brutto Svängmoment, brutto	Slewing torque, gross Schwenkmoment, brutto	Couple de rotation des bras, brut	kNm	26,1
Puomiston kääntökulma Svängvinkel	Slewing angle Schwenkbereich	Angle de rotation des bras	°	380
Korkeus: Pohja->pylvään ylänivel Höjd: botten->pelarens övre led	Height: bottom->upper joint of pillar Abstand: Kranboden->Hubarmzapfen	Hauteur: base de scle->axe de fleche	mm	1806
Kuljetusleveys Transportbredd	Road width Transportbreite	Largeur en position transport	mm	1438
Paino ilman öljyä ja varusteita Vikt utan ölja och utrustning	Weight without oil and equipments Gewicht ohne Öl und Zubehör	Poids sans huile ni equipement	kg	1450

**PUMPPUSUOSITUS
PUMPREKOMMENDATION**
**PUMP RECOMMENDATION
EMPFEHLUNG FÜR DIE PUMPE**
POMPE PRECONISEE

Max, käyttöpain Max. arbetstryk	Max. working pressure Max. Betriebsdruck	Pression d'utilisation maximal	MPa	23
Öljyvirta Flöde	Oil flow Fördermenge	Debit d'huile	l/min	80-100
Tehontarve Effektbehov	Power input	Puissance requise	kW	34...43

**VARUSTEET
UTRUSTNING**
**EQUIPMENT
ZUBEHÖR**
ACCESSOIRES
**Rotaattorit: malli
Rotatorer: typ**
**Rotators: type
Rotatoren: Typ**
Rotators: type

Kääntökulma: rajaton Svängvinkel: obegränsad	Slewing angle: unlimited Schwenkbereich: endlos	Angle rotation: continu	°
Kääntömomentti (20 Mpa) Svängmoment (20 MPa)	Slewing torque (20 Mpa) Schwenkmoment (20 MPa)	Couple de rotation (20 MPa)	kNm
Paino Vikt	Weight Gewicht	Poids	kg

**Kahmarit: malli
Gripare: typ**
**Grapples: type
Greifer: Typ**
Grappins: type
MF 26 MF 36

Poikkipinta-ala Griparea	Holding area Querschnitt	Surface de prise	m ²	0,25	0,35
Leukavoima (21,5 Mpa) Gripkraft (21,5 MPa)	Jaw pressure (21,5 Mpa) Presscraft (21,5 MPa)	Pression de machoires (21,5 MPa)	kN	12,1	11,3
Paino Vikt	Weight Gewicht	Poids	kg	175	185