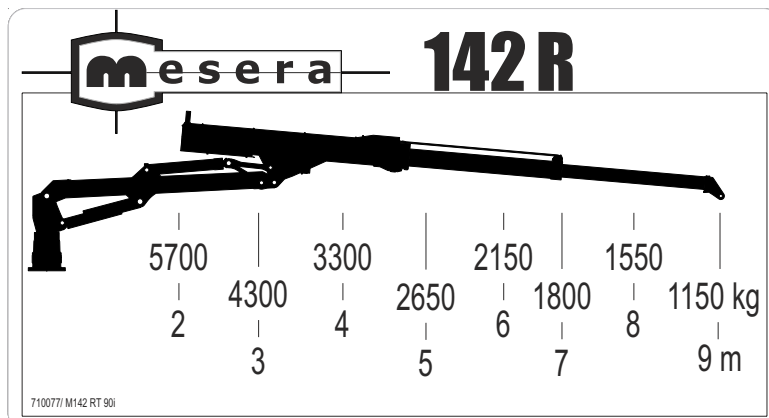
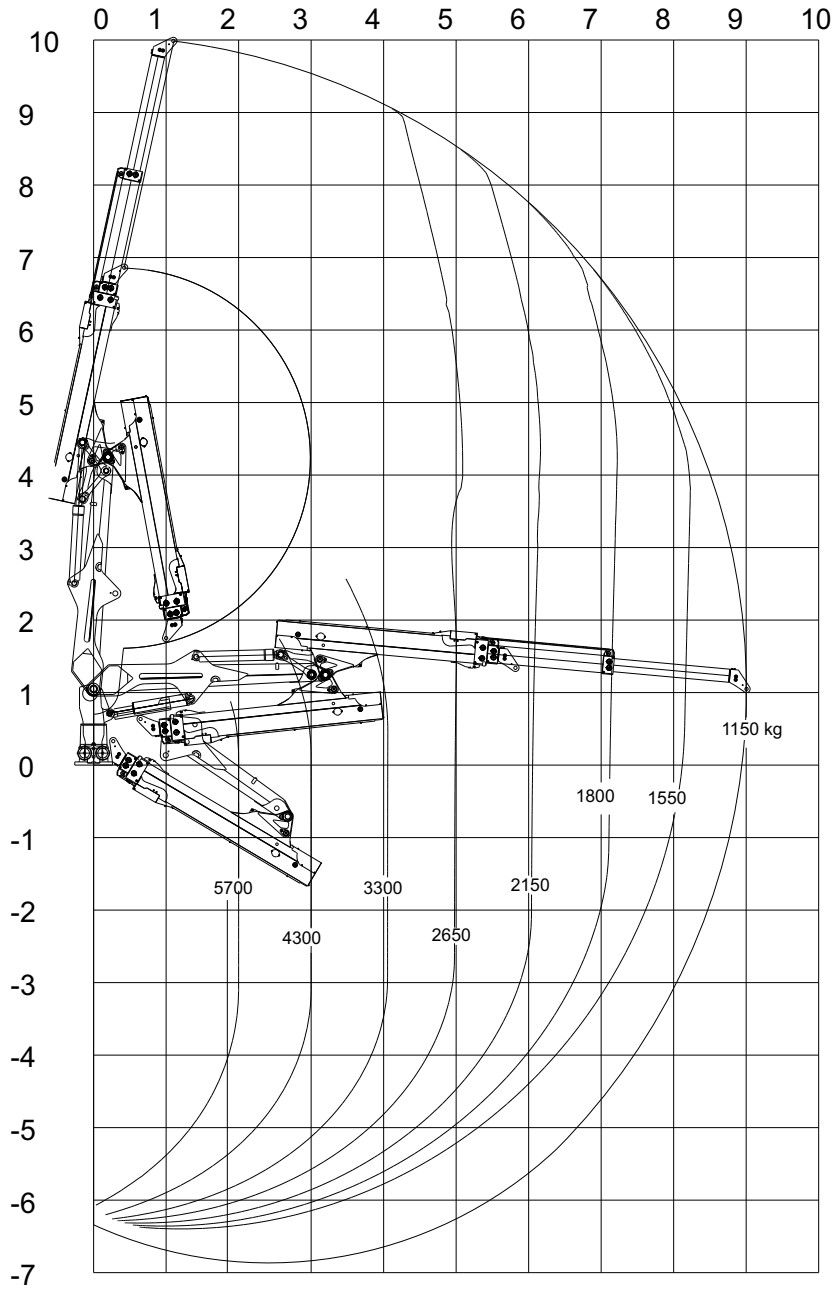


Kiinnitysmitat
 Fastening dimensions





142 RT 90i

710.055.1

3/3

Tekniset tiedot
Tekniska data

Specification
Technische daten

1 11.06.2019
710001-

Nosto- ja käyttöluokka Lyft- och driftklass	Hoisting class loading group Hubklasse und Beanspruchungsgruppe	Classe de levage et groupe d'utilisation	EN 13001	S5
Nostomomentti, brutto Lyftmoment, brutto	Lifting moment, gross Hubmoment, brutto	Couple de levage, brut	kNm	171
Nostomomentti, netto Lyftmoment, netto	Lifting moment, net Hubmoment, netto	Couple de levage, net	kNm	130
Suurin ulottuma Max. räckvidd	Max. outreach Max Reichweite	Portee maximum	mm	9000
Puomin jatkeen isku, hydr. Hydraulutskjut	Stroke of boom extension Hydraulischer Ausschub	Portee rallonge, hydraulique	mm	4000
Puomiston kääntömomentti, brutto Svängmoment, brutto	Slewing torque, gross Schwenkmoment, brutto	Couple de rotation des bras, brut	kNm	48
Puomiston kääntökulma Svängvinkel	Slewing angle Schwenkbereich	Angle de rotation des bras	°	236
Korkeus: Pohja->pylvään ylänivel Höjd: botten->pelarens övre led	Height: bottom->upper joint of pillar Abstand: Kranboden->Hubarmzapfen	Hauteur: base de scle->axe de fleche	mm	1050
Kuljetusleveys Transportbredd	Road width Transportbreite	Largeur en position transport Poids avec couvercle sans huile	mm	1320
Paino ilman öljyä ja kuorm.elintä Vikt utan ölja och gripare	Weight without oil and grappe Gewicht ohne Öl und Greifer	Poids sans huile ni equipement de chargement	kg	2100

PUMPPUSUOSITUS PUMPREKOMMENDATION

PUMP RECOMMENDATION EMPFEHLUNG FÜR DIE PUMPE

POMPE PRECONISEE

Max, käyttöpain Max. arbetstryk	Max. working pressure Max. Betriebsdruck	Pression d'utilisation maximal	MPa	24
Öljyvirta Flöde	Oil flow Fördermenge	Debit d'huile	l/min	80-100
Tehontarve Effektbehov	Power input	Puissance requise	kW	36-44

VARUSTEET UTRUSTNING

EQUIPMENT ZUBEHÖR

ACCESSOIRES

Kahmarit: malli Gripare: typ	Grapples: type Greifer: Typ	Grappins: type	MF42	MF52	
Poikkipinta-ala Griparea	Holding area Querschnitt	Surface de prise	m ²	0,4	0,5
Leukavoima Gripkraft	Jaw pressure Presskraft	Pression de machoires	kN/MPa	20/25	18,5/25
Paino Vikt	Weight Gewicht	Poids	kg	260	270