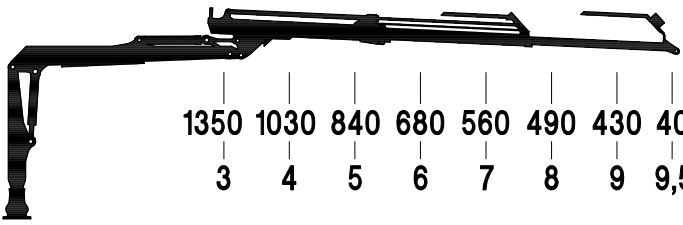


51F



1350	1030	840	680	560	490	430	400	kg
3	4	5	6	7	8	9	9,5	m

94248073 / 51 FT 96

Nosto- ja käyttöluokka Lyft- och driftklass	Hoisting class loading group Hubklasse und Beanspruchungsgruppe	Classe de levage et groupe d'utilisation	DIN 15018	H2B3
Nostomomentti, brutto Lyftmoment, brutto	Lifting moment, gross Hubmoment, brutto	Couple de levage, brut	kNm	64
Nostomomentti, netto Lyftmoment, netto	Lifting moment, net Hubmoment, netto	Couple de levage, net	kNm	41
Suurin ulottuma Max. räckvidd	Max. outreach Max Reichweite	Portee maximum	mm	9530
Puomin jatkeen isku, hydr. Hydraulutskjut	Stroke of boom extension Hydraulischer Ausschub	Portee rallonge, hydraulique	mm	3900
Puomiston kääntömomentti, brutto Svängmoment, brutto	Slewing torque, gross Schwenkmoment, brutto	Couple de rotation des bras, brut	kNm	15,9 / 18,3
Puomiston kääntökulma Svängvinkel	Slewing angle Schwenkbereich	Angle de rotation des bras	°	380
Korkeus: Pohja->pylvään ylänivel Höjd: botten->pelarens övre led	Height: bottom->upper joint of pillar Abstand: Kranboden->Hubarmzapfen	Hauteur: base de scle->axe de fleche	mm	1800/2200
Kuljetusleveys Transportbredd	Road width Transportbreite	Largeur en position transport	mm	1082
Paino ilman öljyä ja varusteita Vikt utan ölja och utrustning	Weight without oil and equipments Gewicht ohne Öl und Zubehör	Poids sans huile ni equipementer	kg	1025/1050

**PUMPPUSUOSITUS
PUMPREKOMMENDATION**
**PUMP RECOMMENDATION
EMPFEHLUNG FÜR DIE PUMPE**
POMPE PRECONISEE

Max, käyttöpain Max. arbetstryk	Max. working pressure Max. Betriebsdruck	Pression d'utilisation maximal	MPa	20 / 24
Öljyvirta Flöde	Oil flow Fördermenge	Debit d'huile	l/min	60-80
Tehontarve Effektbehov	Power input	Puissance requise	kW	23...36

**VARUSTEET
UTRUSTNING**
**EQUIPMENT
ZUBEHÖR**
ACCESSOIRES
**Rotaattorit: malli
Rotatorer: typ**
**Rotators: type
Rotatoren: Typ**
Rotators: type

Kääntökulma: rajaton Svängvinkel: obegränsad	Slewing angle: unlimited Schwenkbereich: endlos	Angle rotation: continu	°	
Kääntömomentti (20 Mpa) Svängmoment (20 MPa)	Slewing torque (20 Mpa) Schwenkmoment (20 MPa)	Couple de rotation (20 MPa)	kNm	
Paino Vikt	Weight Gewicht	Poids	kg	

**Kahmarit: malli
Gripare: typ**
**Grapples: type
Greifer: Typ**
Grappins: type
FX 26 FX 36

Poikkipinta-ala Griparea	Holding area Querschnitt	Surface de prise	m ²	0,25	0,35
Leukavoima (20/24 Mpa) Gripkraft (20/24 MPa)	Jaw pressure (20/24 Mpa) Presscraft (20/24 MPa)	Pression de machoires (20/24 MPa)	kN	11,3/13,5	10,5/12,6
Paino Vikt	Weight Gewicht	Poids	kg	165	175