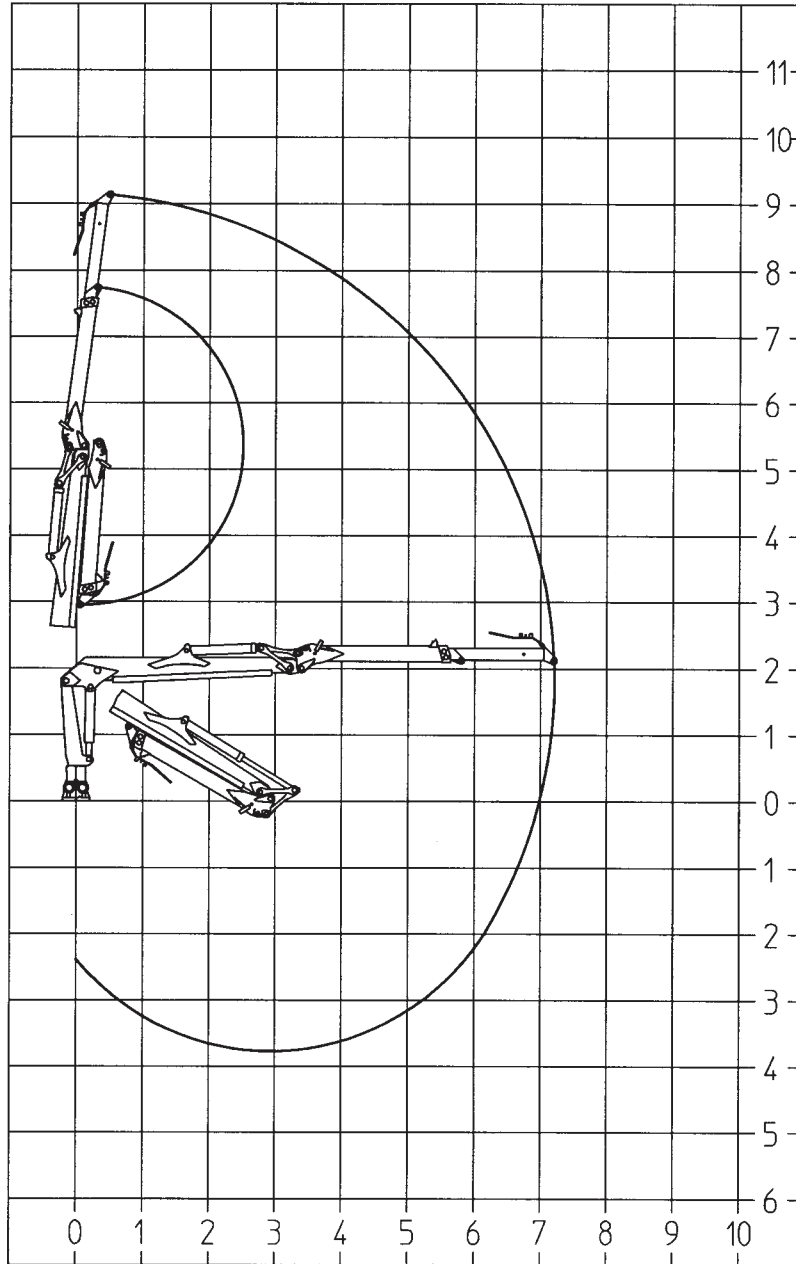
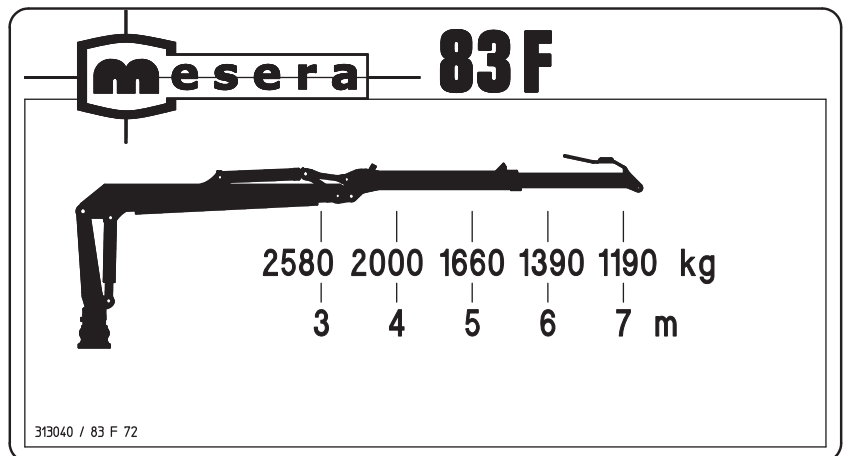


Reikä (Hole) $\phi 125$,
 akseli (Shaft) $\phi 120$
 Laakeri (Bearing) 12050L
 WB 800 WF Wieland 2 kpl (pc)



Nostokykykilpi
Lastskylt
Rated capacity load plate
Tragfähigkeitsschild
Plaque de capacité



Nosto- ja käyttöluokka Lyft- och driftklass	Hoisting class and loading group Hubklasse und Beanspruchungs- gruppe	Classe de levage et groupe d'utilisation	DIN 15018	H2 B4
Nostomomentti, brutto Lyftmoment, brutto	Lifting moment, gross Hubmoment, brutto	Couple de levage, brut	kNm	106
Nostomomentti, netto Lyftmoment, netto	Lifting moment, net Hubmoment, netto	Couple de levage, net	kNm	82
Suurin ulottuma Max. räckvidd	Max. outreach Max. Reichweite	Portée maximum	mm	7200
Puominjatkeen isku, hydr. Hydrauliskjut	Stroke of boom extension Hydraulischer Ausschub	Portée rallonge, hydraulique	mm	1390
Puomiston kääntömom., brutto Svängmoment, brutto	Slewing torque, gross Schwenkmoment, brutto	Couple de rotation des bras, brut	kNm	26,1
Puomiston kääntökulma Svängvinkel	Slewing angle Schwenkbereich	Angle de rotation des bras	°	380
Korkeus pohja -> pylvään ylänivel Höjd: botten -> pelarens övre led	Height: bottom -> upper joint in pillar Abstand: Kranboden -> Hubarmzapfen	Hauteur: base de socle-> axe de flèche	mm	1806
Kuljetusleveys Transportbredd	Road width Transportbreite	Largeur en position transport	mm	1438
Paino ilman öljyä ja törmäyssuojaa Vikt utan olja och stakskydd	Weight without oil and protection Gewicht ohne Öl und Stossschutz	Poids sans huile ni couvercle	kg	1240

UMPPUSUOSITUS
PUMPREKOMMENDATION
PUMP RECOMMENDATION
EMPFEHLUNG FÜR DIE PUMPE
POMPE PRECONISÉE

Max. käyttöpaine Max. arbetstryck	Max. working pressure Max. Betriebsdruck	Pression d'utilisation maximal	MPa	23,0
Öljyvirta Flöde	Oil flow Fördermenge	Débit d'huile	l/min	80-100
Tehontarve Effektbehov	Power input Leistungsbedarf	Puissance requise	kW	34...43

VARUSTEET
UTRUSTNING
EQUIPMENT
ZUBEHÖR
ACCESSOIRES

Rotaattorit: malli Rotatorer: typ	Rotators: type Rotatoren: Typ	Rotators: type	MR8AF	GV12-2
Kääntökulma: rajaton Svängvinkel: obegränsad	Slewing angle: unlimited Schwenkbereich: endlos	Angle de rotation; continu	°	∞ ∞
Kääntömomentti (20,0 MPa) Svängmoment (20,0 MPa)	Slewing torque (20,0 MPa) Schwenkmoment (20,0 MPa)	Couple de rotation (20,0 MPa)	kNm	1,6 2,2
Paino Vikt	Weight Gewicht	Poids	kg	56 58
Kahmarit: malli Gripare: typ	Grapples: type Greifer: Typ	Grappins: type	FX 26	FX 36
Poikkipinta-ala Griparea	Holding area Querschnitt	Surface de prise	m ²	0,25 0,35
Leukavoima (23,0 MPa) Gripkraft (23,0 MPa)	Jaw pressure (23,0 MPa) Presskraft (23,0 MPa)	Pression des mâchoires (23,0 MPa)	kN	13,0 12,1
Paino Vikt	Weight Gewicht	Poids	kg	170 175