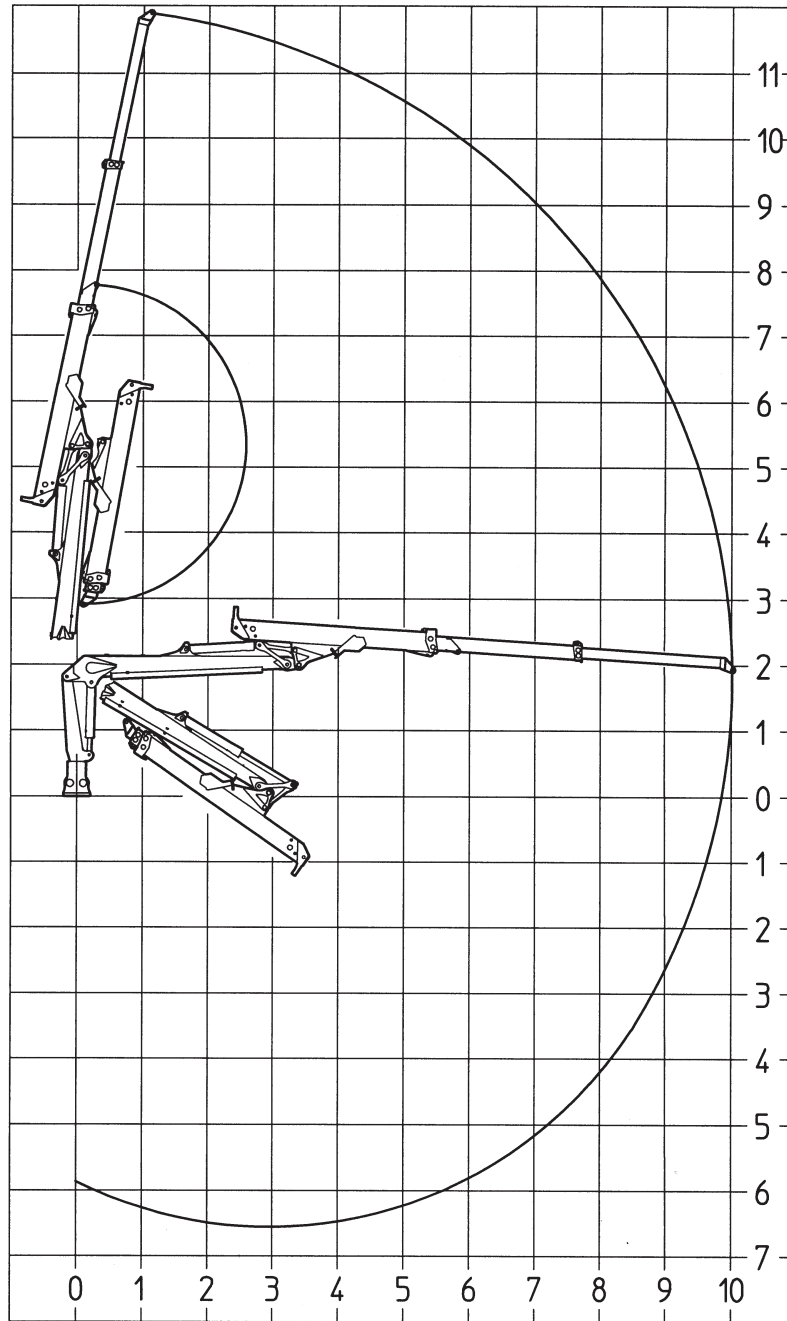
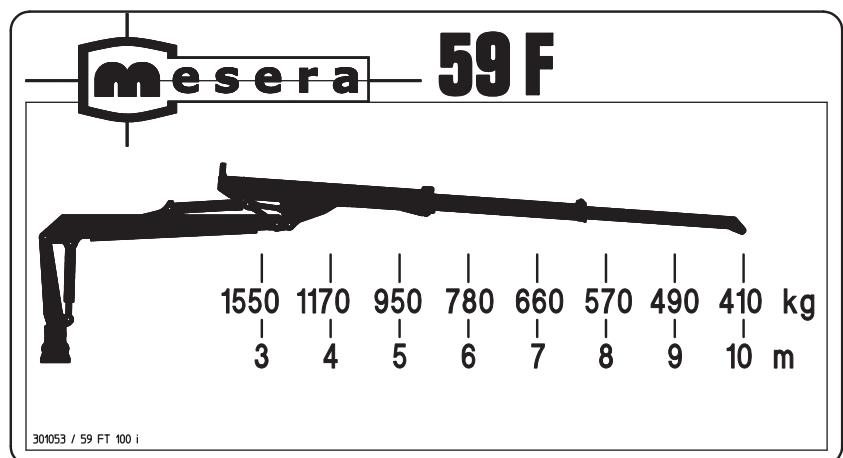


Reikä, Hole $\phi 125$ H7
Laakeri, Bearing 12050L
WB 800 WF Wieland



Nostokykykilpi
Lastskylt
Rated capacity load plate
Tragfähigkeitsschild
Plaque de capaci





F 59 FT 100 i

301.053.1 3/3

Tekniset tiedot
Tekniska data

Specification
Technische Daten

Specification

1 05.12.2008
590372-

| | | | | |
|---|---|---|-----------|--------------|
| Nosto- ja käyttöluokka Lyft- och driftklass | Hoisting class and loading group Hubklasse und Beanspruchungs- gruppe | Classe de levage et groupe d'utilisation | DIN 15018 | H1 B4 |
| Nostomomentti, brutto Lyftmoment, brutto | Lifting moment, gross Hubmoment, brutto | Couple de levage, brut | kNm | 78 |
| Nostomomentti, netto Lyftmoment, netto | Lifting moment, net Hubmoment, netto | Couple de levage, net | kNm | 47 |
| Suurin ulottuma Räckvidd | Outreach Reichweite | Portée maximum | mm | 9990 |
| Puominjatkeen isku, hydr. Hydrauliskjut | Stroke of boom extension Hydraulischer Ausschub | Portée rallonge, hydraulique | mm | 4180 |
| Puomiston kääntömom., brutto Svängmoment, brutto | Slewing torque, gross Schwenkmoment, brutto | Couple de rotation des bras, brut | kNm | 21,9 |
| Puomiston kääntökulma Svängvinkel | Slewing angle Schwenkbereich | Angle de rotation des bras | ° | 380 |
| Korkeus: pohja -> pylvään ylänivel Höjd: botten -> pelarens övre led | Height: bottom -> upper joint in pillar Abstand: Kranboden -> Hubarmzapfen | Hauteur: base de socle -> axe de flèche | mm | 1806 |
| Kuljetusleveys Transportbredd | Road width Transportbreite | Largeur en position transport | mm | 1454 |
| Paino ilman öljyä ja törmäyssuojaa Vikt utan olja och stakskydd | Weight without oil and protection Gewicht ohne öl und Stossschutz | Poids sans huile ni couvercle | kg | 1350 |

PUMPPUSUOSITUS **PUMPREKOMMENDATION**

PUMP RECOMMENDATION **EMPFEHLUNG FÜR DIE PUMPE**

| | | | | |
|--------------------------------------|---|--------------------------------|-------|----------------|
| Max. käyttöpaino Max. arbetstryck | Max. working pressure Max. Betriebsdruck | Pression d'utilisation maximal | MPa | 21,5 |
| Öljyvirta Flöde | Oil flow Fördermenge | Débit d'huile | l/min | 80-100 |
| Tehontarve Effektbehov | Power input Leistungsbedarf | Puissance requise | kW | 32...40 |

VARUSTEET **UTRUSTNING**

EQUIPMENT **ZUBEHÖR**

ACCESSOIRES

| | | | | |
|---|--|--------------------------------------|----------------|-------------------------|
| Rotaattorit: malli Rotatorer: typ | Rotators: type Rotatoren: Typ | Rotators: type | MR8AF | GV12-2 |
| Kääntökulma: rajaton Svängvinkel: obegränsad | Slewing angle: unlimited Schwenkbereich: endlos | Angle de rotation: continu | ° | ∞ ∞ |
| Kääntömomentti (20 MPa) Svängmoment (20 MPa) | Slewing torque (20 MPa) Schwenkmoment (20 MPa) | Couple de rotation (20 MPa) | kNm | 1,6 2,2 |
| Paino Vikt | Weight Gewicht | Poids | kg | 56 58 |
| Kahmarit: malli Gripare: typ | Grapples: type Greifer: Typ | Grappins: type | FX 26 | FX 36 |
| Poikkipinta-ala Griparea | Holding area Querschnitt | Surface de prise | m ² | 0,25 0,35 |
| Leukavoima (21,5 MPa) Gripkraft (21,5 MPa) | Jaw pressure (21,5 MPa) Presskraft (21,5 MPa) | Pression des mâchoires (21,5 MPa) | kN | 12,1 11,3 |
| Paino Vikt | Weight Gewicht | Poids | kg | 170 175 |