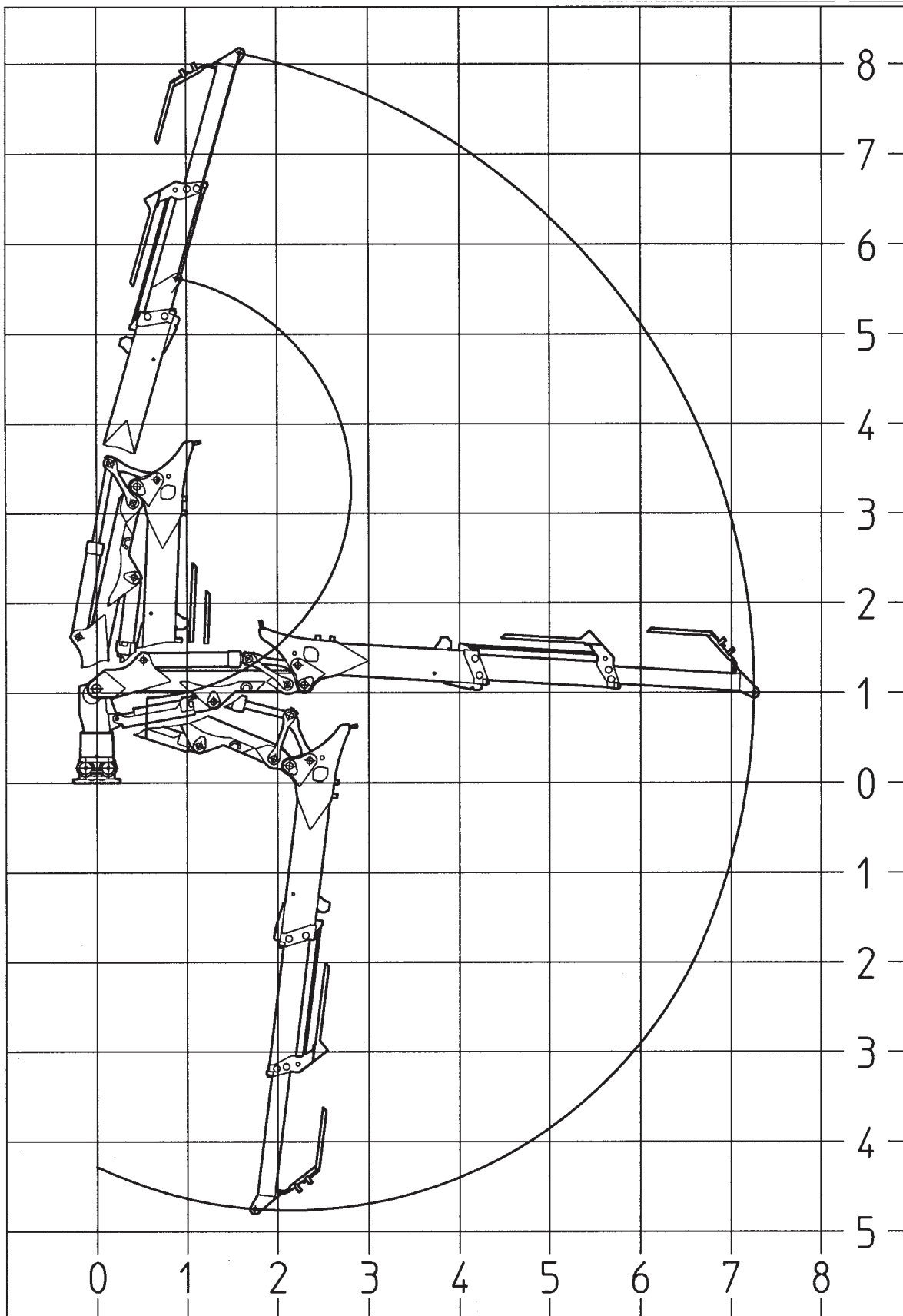


Kiinnitysmitat
Fastening dimensions
1:20

121R

4050	3400	2900	2300	1800	1400	kg
2	3	4	5	6	7	m

116042 / 121 RT 73



Nosto- ja käyttöluokka Lyft- och driftklass	Hoisting class and loading group Hubklasse und Beanspruchungs- gruppe	Classe de levage et groupe d'utilisation	DIN 15018	H2 B4
Nostomomentti, brutto Lyftmoment, brutto	Lifting moment, gross Hubmoment, brutto	Couple de levage, brut	kNm	143
Nostomomentti, netto Lyftmoment, netto	Lifting moment, net Hubmoment, netto	Couple de levage, net	kNm	114
Suurin ulottuma Räckvidd	Outreach Reichweite	Portée maximum	mm	7250
Puominjatkeen isku, hydr. Hydraulutskjut	Stroke of boom extension Hydraulischer Ausschub	Portée rallonge, hydraulique	mm	2600
Puomiston kääntömom., brutto Svängmoment, brutto	Slewing torque, gross Schwenkmoment, brutto	Couple de rotation des bras, brut	kNm	38,4
Puomiston kääntökulma Svängvinkel	Slewing angle Schwenkbereich	Angle de rotation des bras	°	195
Korkeus: pohja -> pylvään ylänivel Höjd: botten -> pelarens övre led	Height: bottom -> upper joint in pillar Abstand: Kranboden -> Hubarmzapfen	Hauteur: base de socle -> axe de flèche	mm	1050
Kuljetusleveys Transportbredd	Road width Transportbreite	Largeur en position transport	mm	1120
Paino ilman öljyä Vikt utan olja och gripare	Weight without oil Gewicht ohne Öl und Greifer	Poids sans huile	kg	1910

PUMPPUSUOSITUS
PUMPREKOMMENDATION
PUMP RECOMMENDATION
EMPFEHLUNG FÜR DIE PUMPE
POMPE PRECONISÉE

Max. käyttöpaino Max. arbetstryck	Max. working pressure Max. Betriebsdruck	Pression d'utilisation maximal	MPa	20,0
Öljyvirta Flöde	Oil flow Fördermenge	Débit d'huile	l/min	80-100
Tehontarve Effektbehov	Power input Leistungsbedarf	Puissance requise	kW	30...37

VARUSTEET
UTRUSTNING
EQUIPMENT
ZUBEHÖR
ACCESSOIRES

Rotaattorit: malli Rotatorer: typ	Rotators: type Rotatoren: Typ	Rotators: type		MR8AF GV 14SA
Kääntökulma: rajaton Svängvinkel: obegränsad	Slewing angle: unlimited Schwenkbereich: endlos	Angle de rotation; continu	°	∞ ∞
Kääntömomentti (20,0 MPa) Svängmoment (20,0 MPa)	Slewing torque (20,0 MPa) Schwenkmoment (20,0 MPa)	Couple de rotation (20,0 MPa)	kNm	1,6 2,2
Paino Vikt	Weight Gewicht	Poids	kg	56 58
Kahmarit: malli Gripare: typ	Grapples: type Greifer: Typ	Grappins: type		FX 42 TX 56
Poikkipinta-ala Griparea	Holding area Querschnitt	Surface de prise	m ²	0,4 0,5
Leukavoima (20,0 MPa) Gripkraft (20,0 MPa)	Jaw pressure (20,0 MPa) Presskraft (20,0 MPa)	Pression des mâchoires (20,0 MPa)	kN	15,8 16,1
Paino Vikt	Weight Gewicht	Poids	kg	250 340