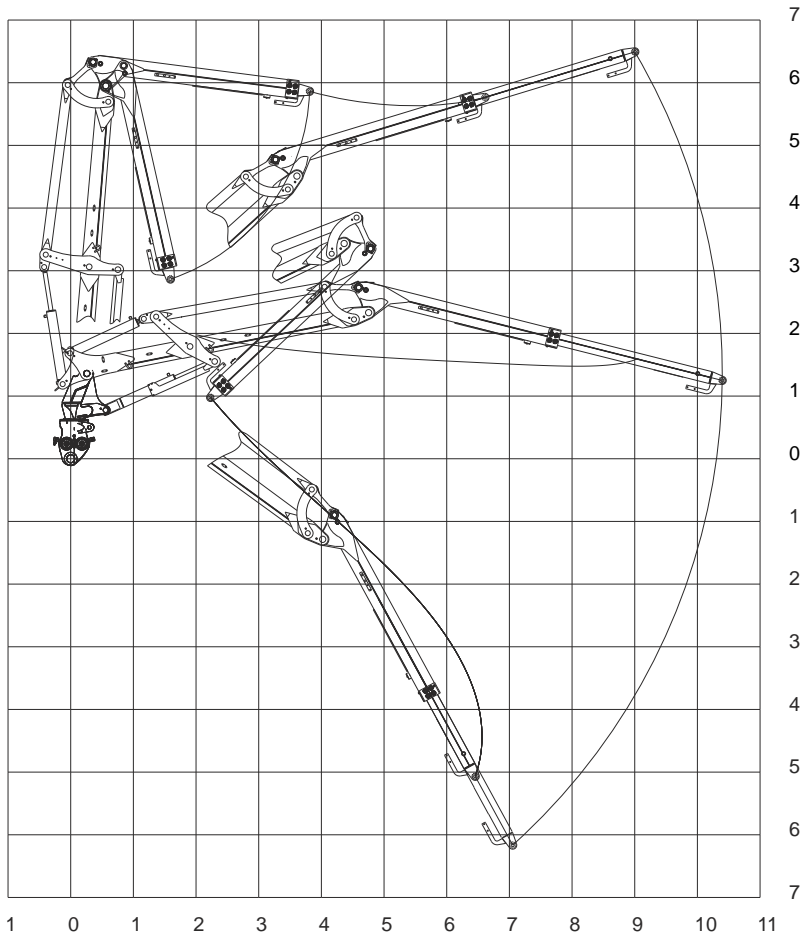
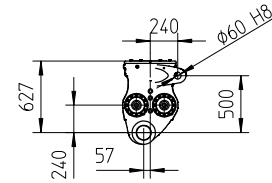
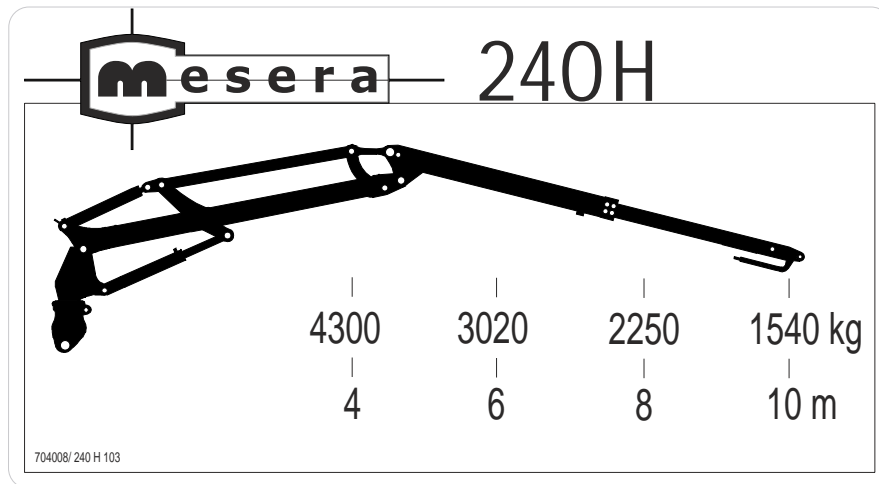


Laakeri, Bearing 12050L  
 WB 800 WF Wieland





Nosto- ja käyttöluokka Lyft- och driftklass	Hoisting class loading group Hubklasse und Beanspruchungsgruppe	Classe de levage et groupe d'utilisation	EN 13001	S5
Nostomomentti, brutto Lyftmoment, brutto	Lifting moment, gross Hubmoment, brutto	Couple de levage, brut	kNm	240
Nostomomentti, netto Lyftmoment, netto	Lifting moment, net Hubmoment, netto	Couple de levage, net	kNm	181
Suurin ulottuma Max. räckvidd	Max. outreach Max Reichweite	Portee maximum	mm	10340
Puomin jatkeen isku, hydr. Hydraulutskjut	Stroke of boom extension Hydraulischer Ausschub	Portee rallonge, hydraulique	mm	2500
Puomiston kääntömomentti, brutto Svängmoment, brutto	Slewing torque, gross Schwenkmoment, brutto	Couple de rotation des bras, brut	kNm	54
Puomiston kääntökulma Svängvinkel	Slewing angle Schwenkbereich	Angle de rotation des bras	°	240
Korkeus: Pohja->pylvään ylänivel Höjd: botten->pelarens övre led	Height: bottom->upper joint of pillar Abstand: Kranboden->Hubarmzapfen	Hauteur: base de scle->axe de fleche	mm	1360
Kuljetusleveys Transportbredd	Road width Transportbreite	Largeur en position transport Poids avec couvercle sans huile	mm	1250
Paino ilman öljyä ja kuorm.elintä Vikt utan ölja och gripare	Weight without oil and grapple Gewicht ohne Öl und Greifer	Poids sans huile ni equipement de chargement	kg	2750

**PUMPPUSUOSITUS  
PUMPREKOMMENDATION**
**PUMP RECOMMENDATION  
EMPFEHLUNG FÜR DIE PUMPE**
**POMPE PRECONISEE**

Max. käyttöpaino Max. arbetstryk	Max. working pressure Max. Betriebsdruck	Pression d'utilisation maximal	MPa	24
Öljyvirta Flöde	Oil flow Fördermenge	Debit d'huile	l/min	160
Tehontarve Effektbehov	Power input	Puissance requise	kW	71